

06

---

# FUNDIÇÃO

Engenharia Mecânica  
Prof. Luis Fernando Maffei Martins

# Fundição em areia



# Fundição em areia



# Fundição em areia



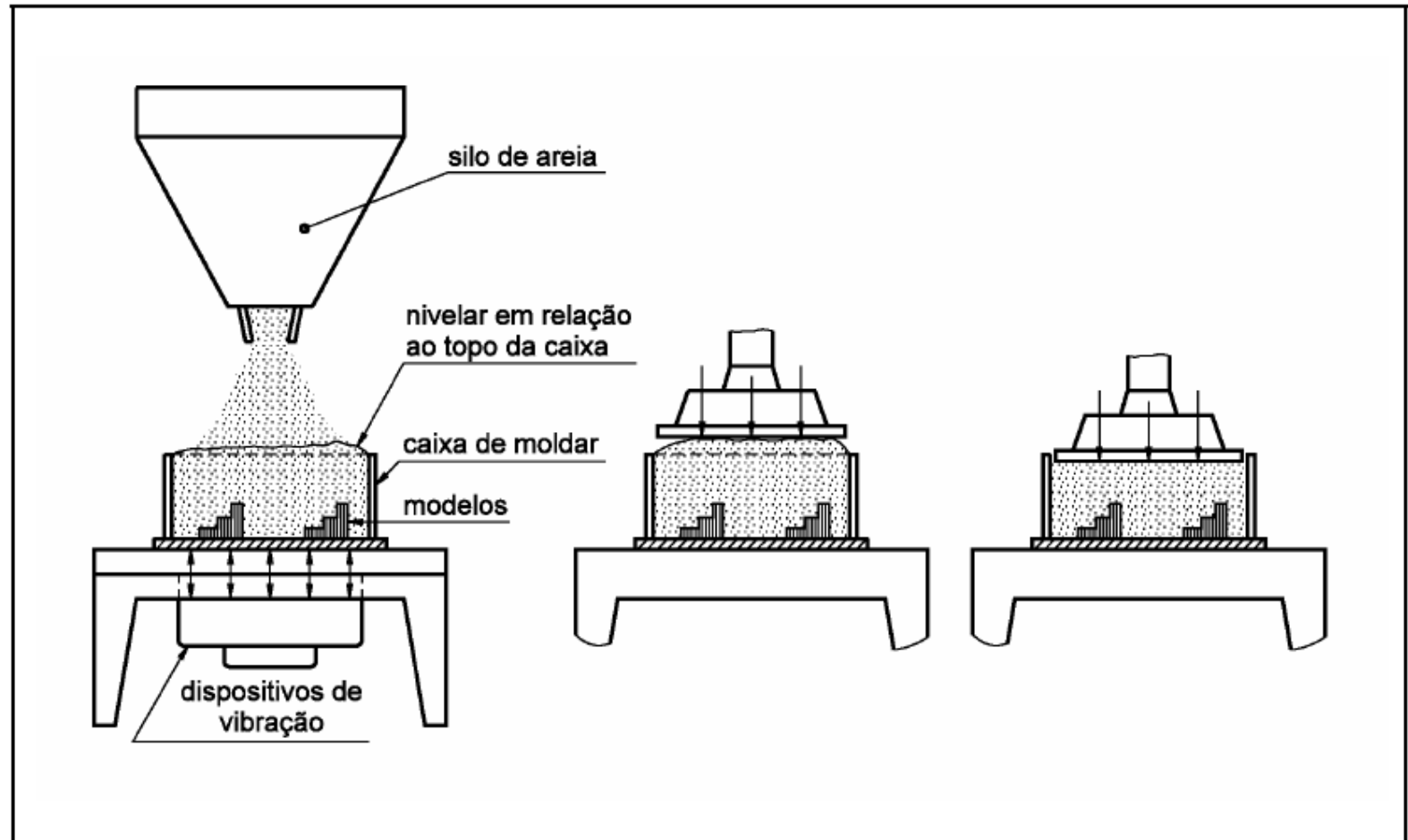
# Fundição em areia



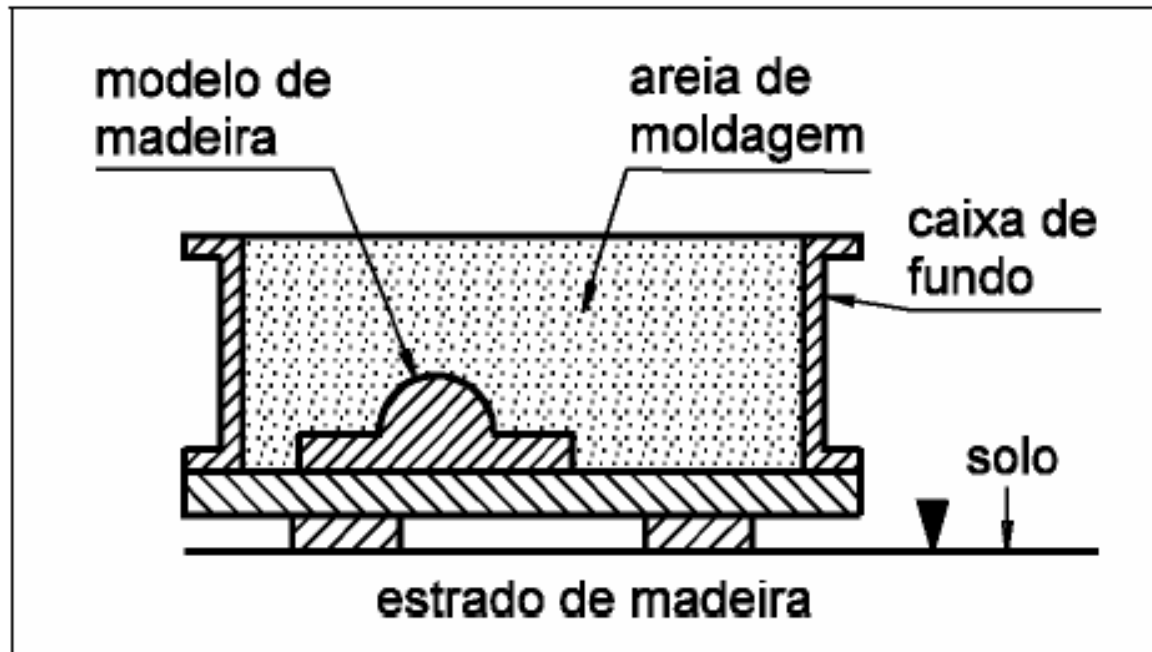
# Fundição em areia



# Fundição em areia

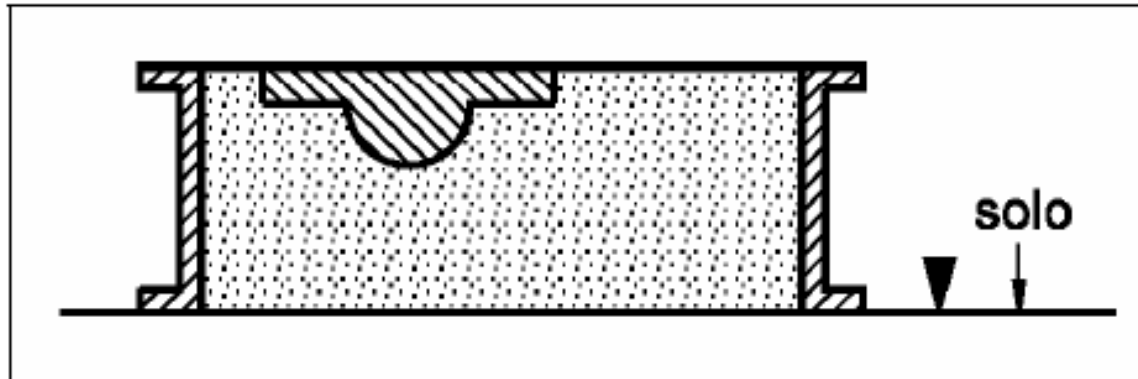


# Fundição em areia

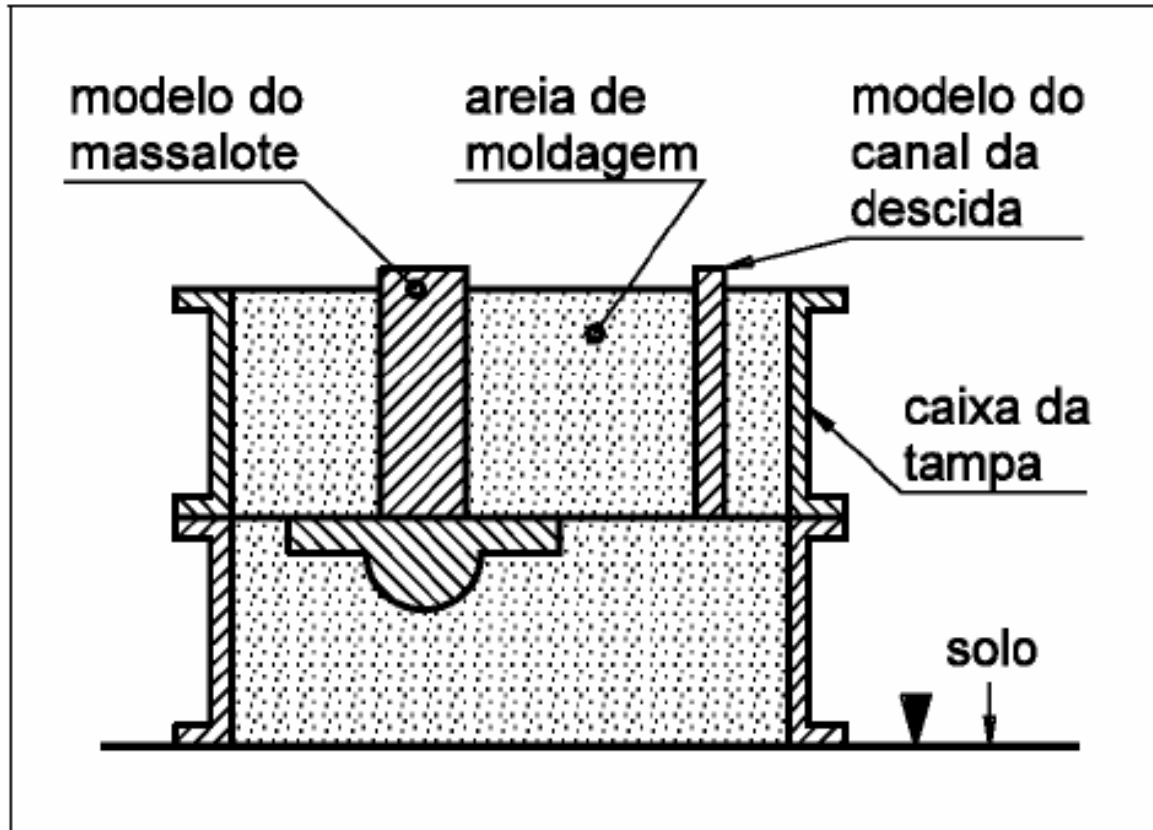




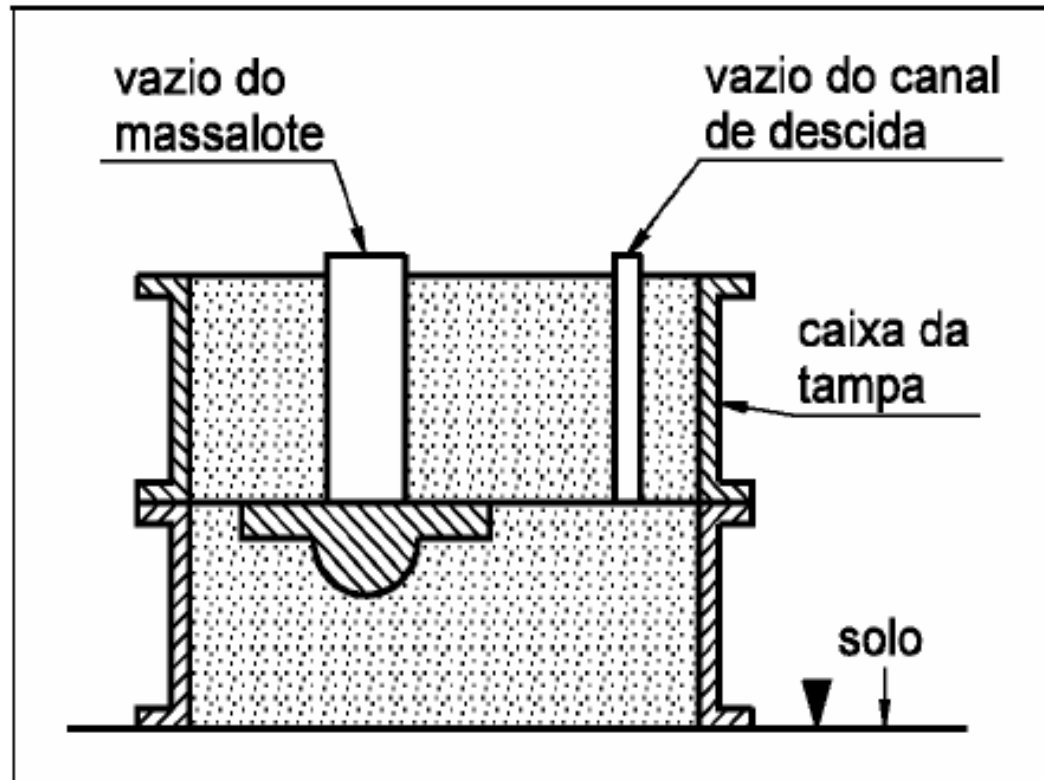
# Fundição em areia



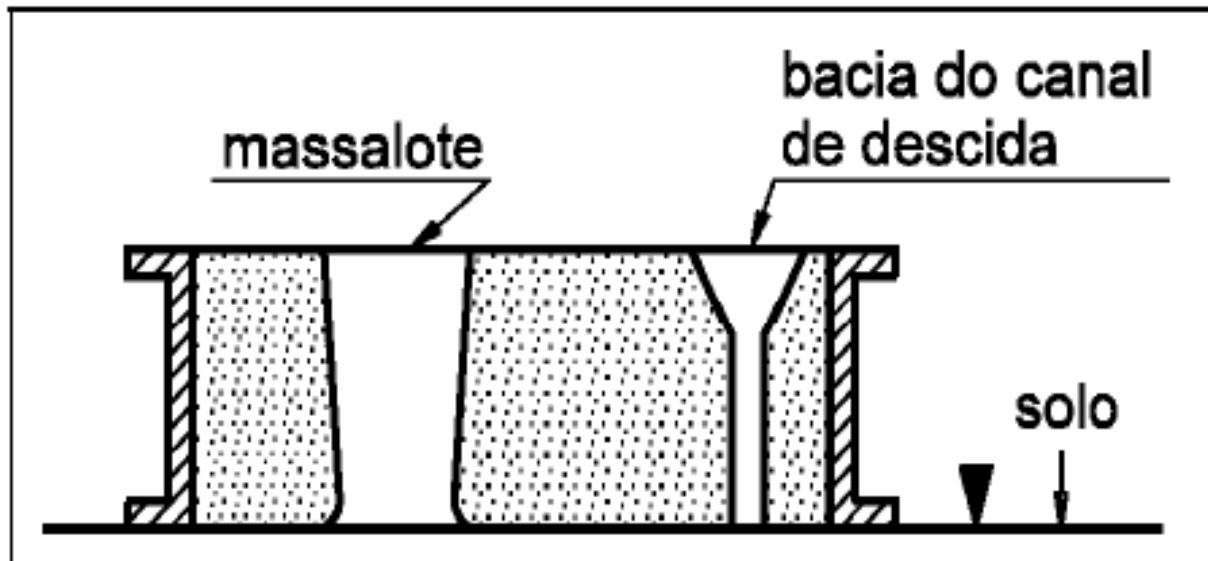
# Fundição em areia



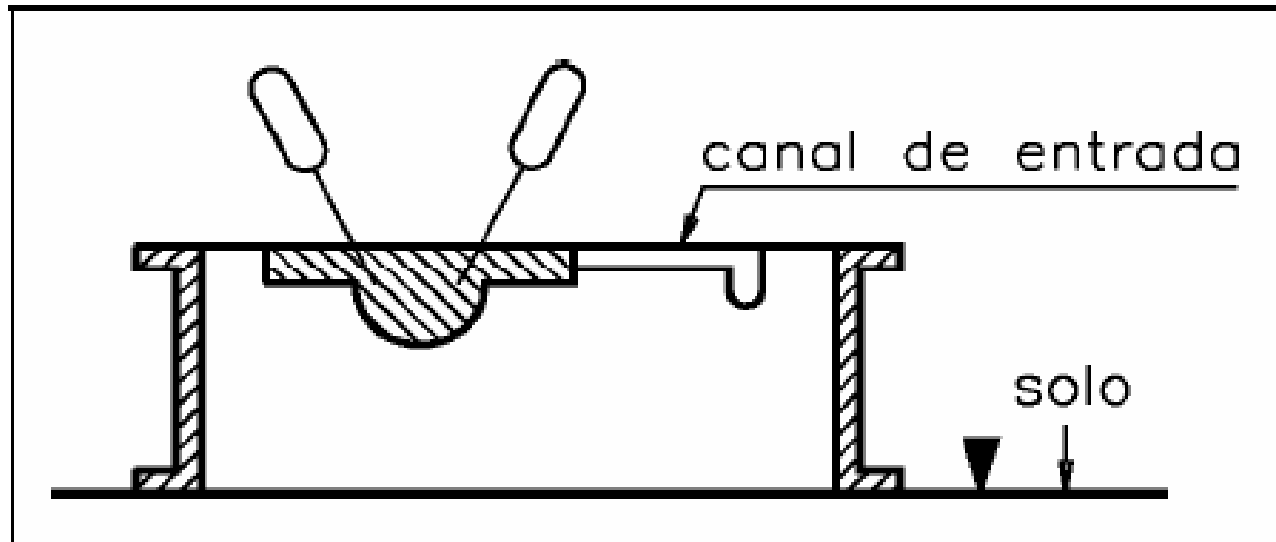
# Fundição em areia



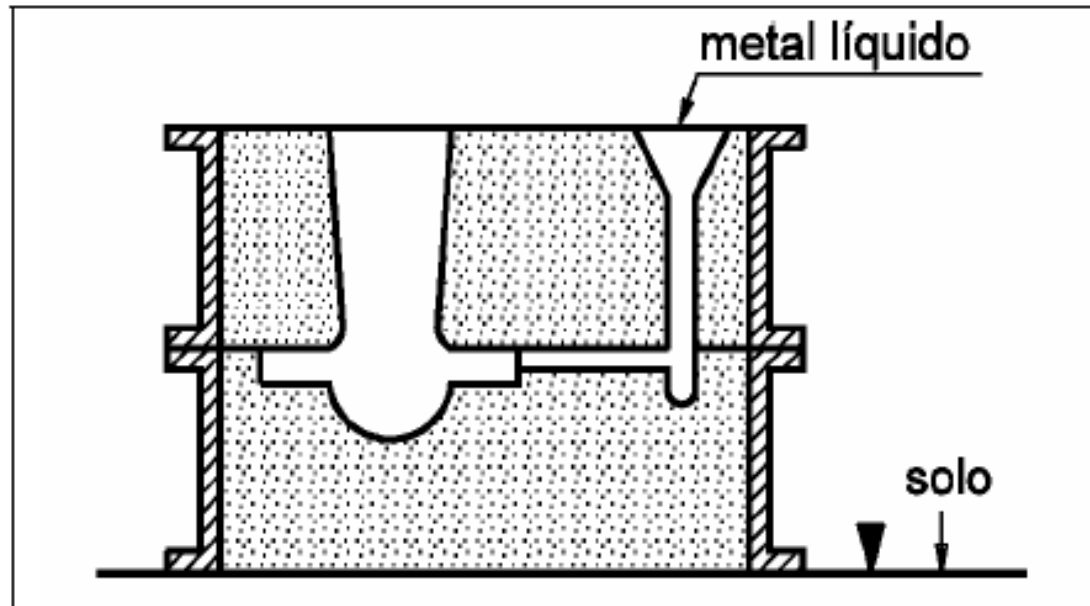
# Fundição em areia



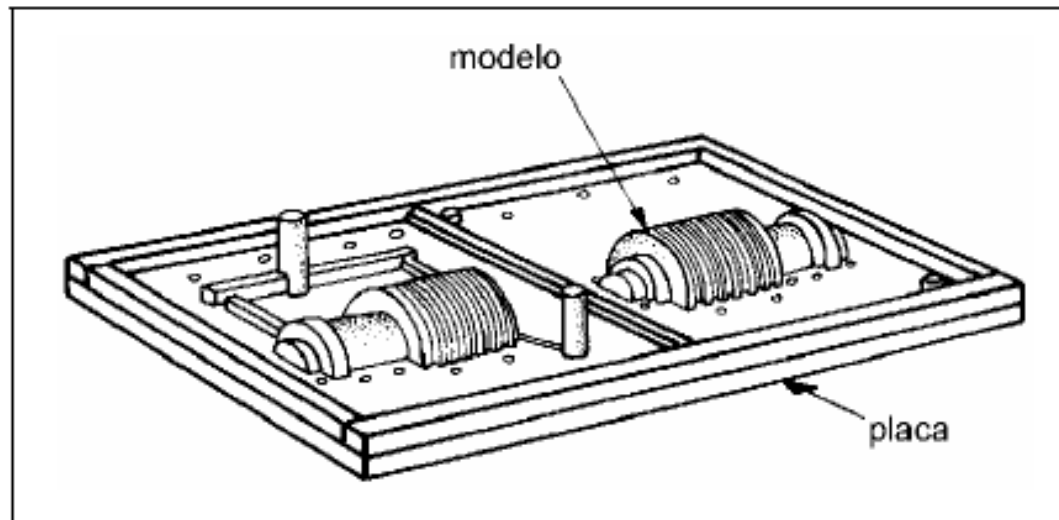
# Fundição em areia



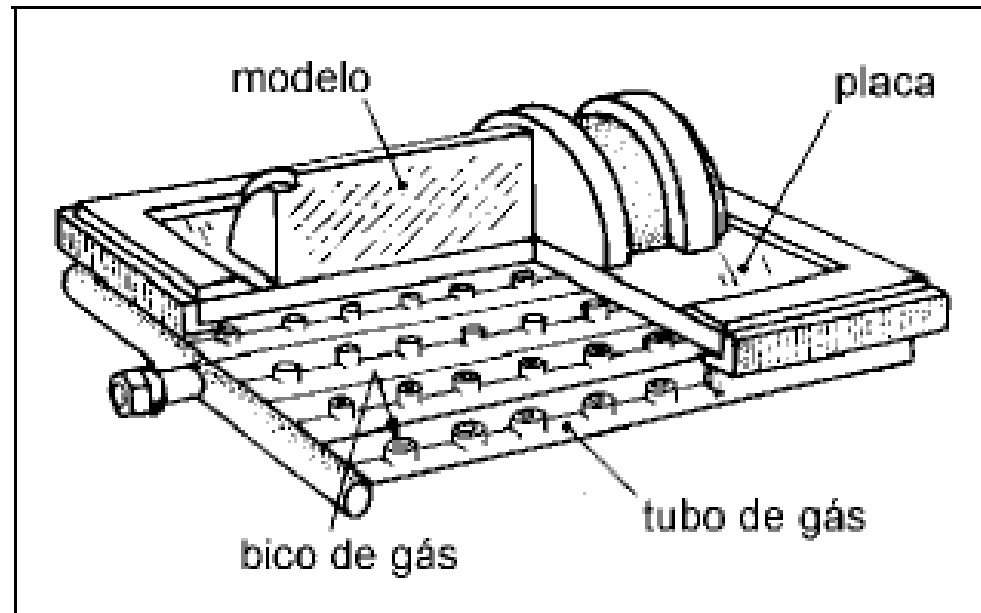
# Fundição em areia



# Fundição em areia (shell moulding)

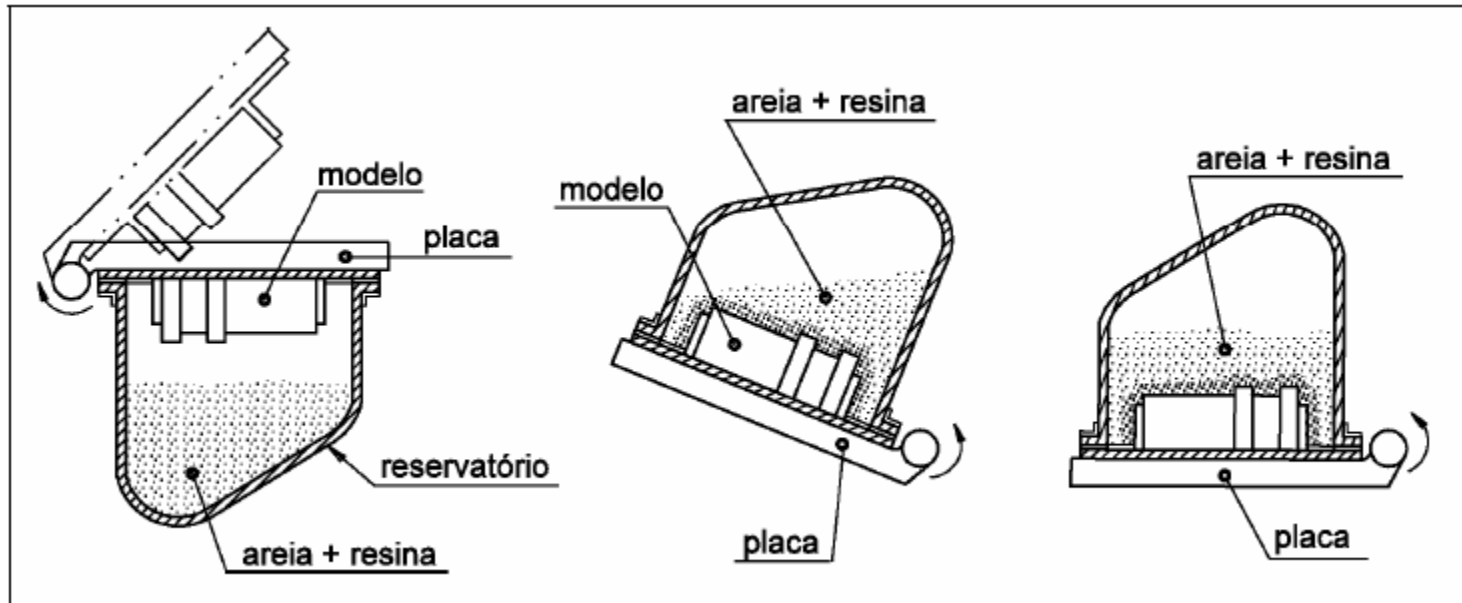


# Fundição em areia (shell moulding)

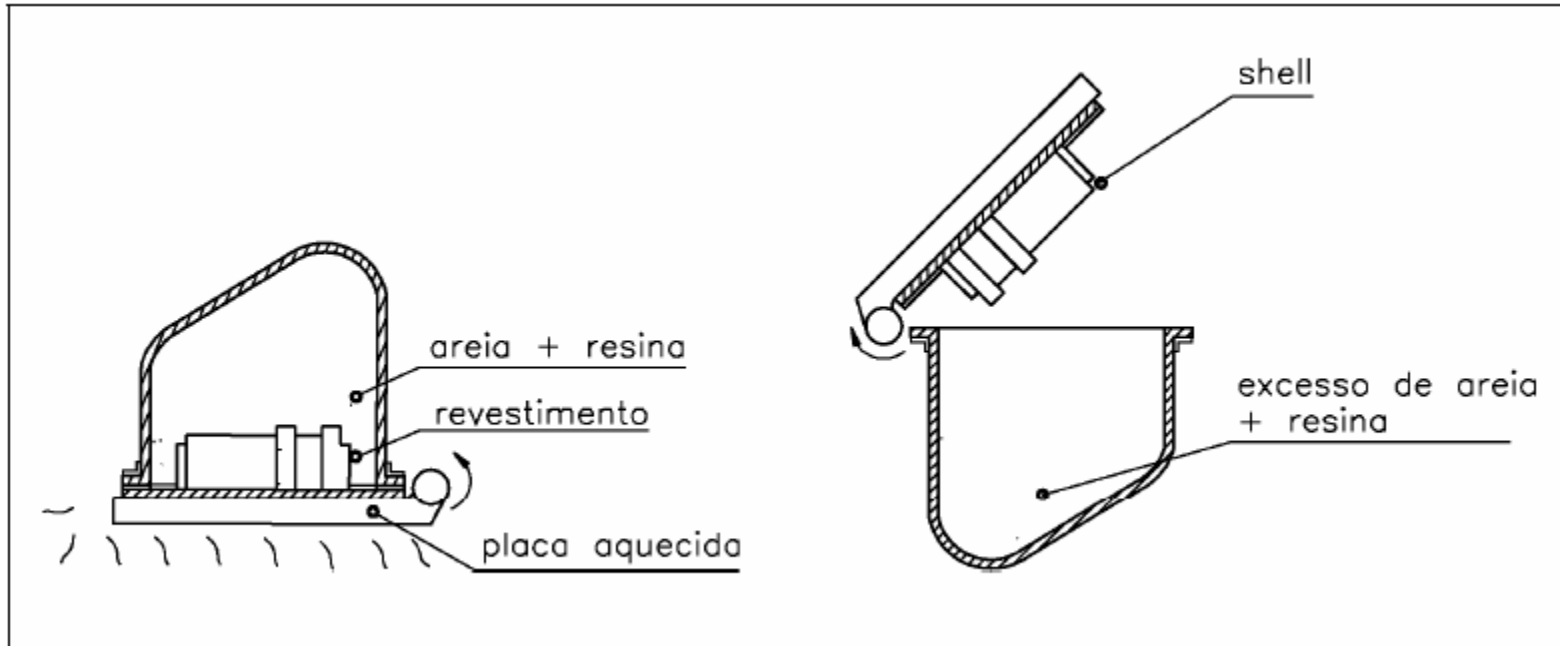




# Fundição em areia (shell moulding)



# Fundição em areia (shell moulding)



# Fundição em areia (shell moulding)

